

Motor-Sound Unit

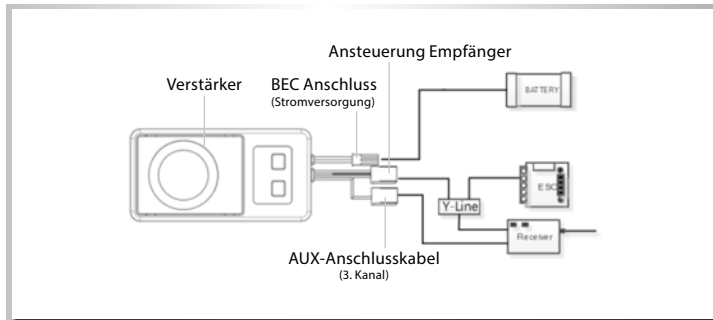
ALLGEMEIN

Dieses Produkt ist ein leistungsstarkes Fahrzeug Sound-Simulationssystem mit einem effizienten Hochleistungsverstärker. Die besondere Akustik des Lautsprechers erzeugt einen perfekten und realistischen Simulationseffekt.

LIEFERUMFANG

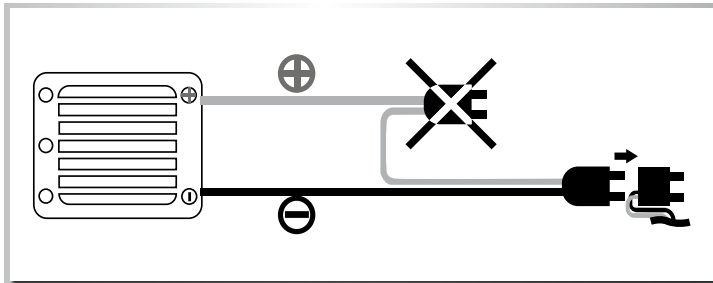
- Sound-Simulator
- Tamiya -Anschlusskabel
- Y- Kabel (JR Stecker/Buchse)
- Klebeband 2x (Befestigung des Simulators)

PRODUKTDESCHEIBUNG/ANSCHLUSSPLAN



Achtung!

Wenn 2 Fahr-Akkus in Reihenschaltung benutzt werden, muss der Motoren-Sound-Simulator am Stecker der Minus-Leitung des Fahrreglers angesteckt werden.



EINSTELLUNG DER LAUTSTÄRKE

Wichtig !!!

Der Soundsimulator ist grundsätzlich für den Betrieb mit 2-3 zelligen LiPo oder 5-9 zelligen NiMH Akku vorgesehen. Die Verwendung von Akkus mit mehr Zellen bzw. höherer Spannung ist auch möglich. Hierbei ist aber zu beachten, dass die Lautstärkeregelung nur bis max. Stufe 5 verwendet werden darf !!!!

- Soundsimulator durch kurz Betätigung des Gashebels aktivieren
- der Simulator besitzt 8 Lautstärkestufen
- Taste „+“ Lautstärke erhöhen
- Taste „-“, Lautstärke reduzieren

Achtung:

Der Simulator verfügt über eine elektronische Temperaturüberwachung. Bei zu großer Hitzeentwicklung, durch zu hoher Lautstärke oder mangelnde Kühlung, kann es zur Abschaltung kommen.



Bedeutung des Symbols auf dem Produkt, der Verpackung oder Gebrauchsanleitung: Elektrogeräte sind Wertstoffe und gehören am Ende der Laufzeit nicht in den Hausmüll! Helfen Sie uns bei Umweltschutz und Recourcenschonung und geben Sie dieses Gerät bei den entsprechenden Rücknahmestellen ab. Fragen dazu beantwortet Ihnen die für Abfallbeseitigung zuständige Organisation oder Ihr Fachhändler.



SICHERHEITSHINWEISE

Dieses Produkt ist kein Spielzeug. Die erreichbare Lautstärke dieses Produktes kann Schäden am Gehör verursachen. Bitte beachten, dass ausreichend Abstand zum Lautsprecher eingehalten wird. Bitte die Anweisungen in der Anleitung sorgfältig lesen, da falsche Einstellungen das Produkt beschädigen können. Bitte beachten, dass beim Einbau des Produkts ausreichende Belüftung und Wärmeableitung gegeben ist. Zu hohe Spannung kann das Produkt zerstören, bitte die Angaben des Herstellers beachten. Bitte bei Lautstärkeeinstellung beachten, dass der Ton nicht übersteuert bzw. verzerrt klingt. (Reduzieren Sie die Lautstärke !!!) Bitte bei der Programmierung des Simulators Motorkabel abziehen um Verletzungen durch rotierende Teile zu verhindern. Die Lautstärkeeinstellung ist abhängig von der Eingangsspannung !! (siehe Einstellung der Lautstärke)

EINBAU

Befestigung des Sound-Simulators erfolgt mit dem im Lieferumfang befindlichen Klebebändern. Bitte beachten, dass dieser während der Fahrt fest fixiert ist.

ANSCHLUSS DES SOUNDSIMULATORS

- Fahrakku mit dem BEC Anschluss (Stromversorgung) verbinden. Hierzu wird das Lieferumfang enthaltene Anschlusskabel verwendet.
- Y-Kabel verwenden um Simulator, Fahrregler und Empfänger zu verbinden
- AUX-Anschluss mit freien Steckplatz am Empfänger verbinden (z.B. 3.Kanal)

EINSTELLUNG/PROGRAMMIERUNG

Wichtig !!!

Vor Inbetriebnahme muss der Soundsimulator mit der Fernsteuerung abgeglichen werden.

Programmierschritte:

- Fernsteuerung und Modell einschalten
- Taste „+“ länger als 1 Sekunde gedrückt halten, bis ein Piep Ton zu hören ist
- Simulator befindet sich jetzt im Programmiermodus
- Programmierung Neutralstellung / Vollgas vorwärts/ Vollgas rückwärts
- Fernsteuerung in Neutralstellung bringen -Taste“+“ drücken – wird mit Piepton bestätigt
- Fernsteuerung in Vollgas vorwärts Position bringen- Taste“+“ drücken- wird mit Piepton bestätigt
- Fernsteuerung in Vollgas rückwärts Position bringen- Taste“+“ drücken- wird mit Piepton bestätigt
- Fernsteuerung wieder in Neutralstellung bringen- Programmierung wird mit einen langen Piepton bestätigt

TECHNISCHE DATEN

- Betriebsspannung: 5 Volt-25Volt
- Ausgangsleistung: max. 30 W (kurzzeitig)
- Ausgangsleistung: max. 20 W (bei 12 V) (kurzzeitig)
- Lautsprecherimpedanz: 4 Ohm
- Lautstärkeregelung: 8 stufig (ausgeschaltet+7 Stufen)
- Lautstärkeregelung: 12 V Stufe 1-8
- Lautstärkeregelung: 13-25V Stufe 1-max.5
- Abmessungen(L x B x H): 90x40x27mm)
- Gewicht: ca. 70g

FEHLERSUCHE

Problem	Ursache	Lösung
Keine Funktion	Akku nicht korrekt angeschlossen	Anschluss/Steckverbindung überprüfen
Kein Sound	Lautstärke zu gering	Lautstärke erhöhen
Schlechter Ton	Lautsprecher übersteuert/verzerrt	Lautstärke reduzieren
Sound schaltet von alleine ab	Akku leer	Akku laden
Überhitzung		abkühlen lassen

Motor Sound Unit

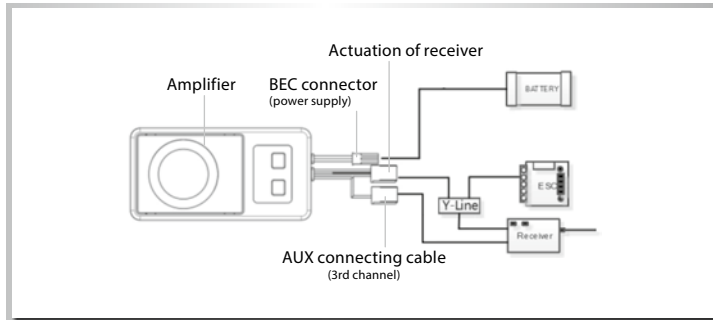
GENERAL

This product is a powerful vehicle sound simulation system with an efficient high-power amplifier. The special acoustics of the speaker create a perfect and realistic simulation effect.

SCOPE OF SUPPLY

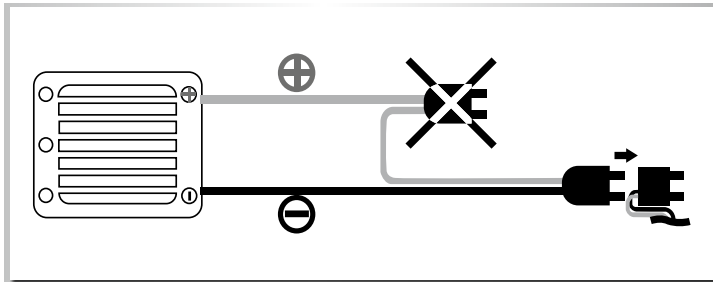
- Sound simulator
- Tamiya connecting cable
- Y-cable (JR connector/socket)
- Adhesive tape 2x (for attaching the simulator)

PRODUCT DESCRIPTION/CONNECTION PLAN



Warning!

If 2 drive batteries are used in series, the engine sound simulator must be fitted to the connector of the negative lead of the drive controller.



VOLUME SETTING

Important!!!

The sound simulator is basically intended for operation with 2-3 cell LiPo or 5-9 cell NiMH batteries. Batteries with a greater number of cells or higher voltage may be used. However, in this case it must be noted that the volume control may only be used up to level 5!!!!

- Activate sound simulator by briefly operating the accelerator lever
- The simulator has 8 volume levels
- Button "+" increase volume
- Button "-" reduce volume

Important:

The simulator has electronic temperature monitoring. If too much heat builds up, the volume is too loud or there is not enough cooling, the equipment will shut off.

SAFETY NOTICES

This product is not a toy. The volume that can be reached with this product can cause hearing damage. Please be sure to maintain a sufficient distance from the speaker. Please read the instructions in the manual carefully, since erroneous settings can damage the product. Please ensure that sufficient ventilation and heat removal is provided when the product is installed. Applying too much voltage can destroy the product, please pay attention to the manufacturer's specifications.

Please ensure that the sound is not overloaded or sounds distorted when adjusting the volume. (reduce the volume !!!) Disconnect the motor cable to prevent injuries caused by rotating parts when programming the simulator. The volume setting depends on the input voltage !! (see volume setting)

INSTALLATION

The sound simulator is attached using the adhesive tape included in the scope of delivery. Please ensure that this is securely attached during motion.

CONNECTING THE SOUND SIMULATOR

- Connect battery using the BEC connection (power supply). The connecting cable included in the scope of supply is used for this.
- Use Y-cable to connect the simulator, the drive controller and the receiver
- Connect AUX connector to free slot of receiver (e.g. 3rd channel)

SETTING/PROGRAMMING

Important!!!

The sound simulator must be paired with the remote control before starting up.

Programming steps:

- Switch on remote control and model
- Press button "+" for longer than 1 second until a beep is heard
- Simulator is now in programming mode
- Programming of neutral position / full speed forwards/ full speed reverse
- Move remote control to neutral position and press button "+" - confirmed with beep
- Move remote control to full speed forwards position and press button "+" - confirmed with beep
- Move remote control to full speed reverse position and press button "+" - confirmed with beep
- Move remote control to neutral position again - programming is confirmed with a long beep

TECHNICAL DATA

- Operating voltage: 5 Volts-25Volts
- Output: max. 30 W (for a short time)
- Output: max. 20 W (with 12 V) (for a short time)
- Speaker impedance: 4 Ohms
- Volume control: 8 levels (switched off+7 levels)
- Volume control: 12 V Level 1-8
- Volume control: 13-25V level 1-max.5
- Dimensions (L x W x H): 90x40x27mm
- Weight approx. 70g

TROUBLESHOOTING

Problem	Cause	Solution
Not working	Battery not connected properly	Check connection/plug connection
No sound	Not enough volume	Increase volume
Bad sound	Speaker overloaded/distorted	Reduce volume
Sound switches off by itself	Battery empty	Charge battery
Overheating		Allow to cool down



Meaning of the symbol on the product, packaging or instructions for use: Electrical appliances contain valuable recyclable materials and should not be discarded in the domestic waste at the end of their life! Help us protect the environment and conserve resources by taking this appliance along to the appropriate local recycling centre. Your local waste management organisation or specialist dealer will be able to answer any queries you may have.

