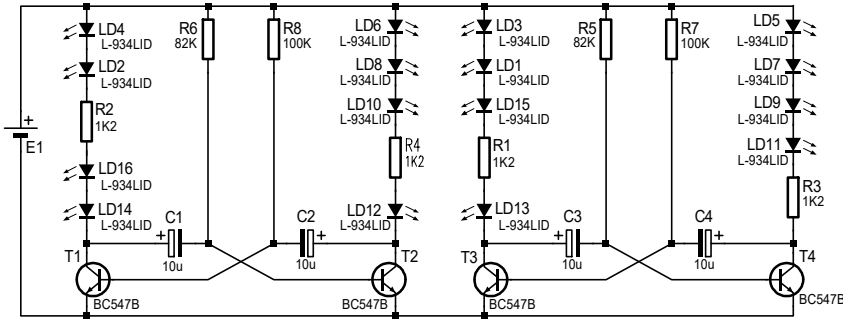
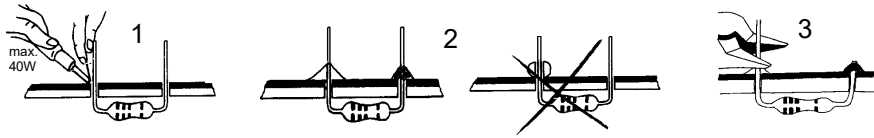
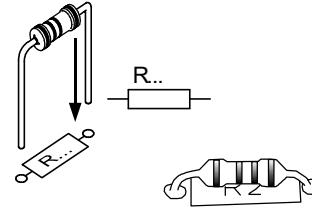


Soldering - Solderen - Soudage - Löten - Soldadura - Lötning - Juottaminen - Saldatura - Solda



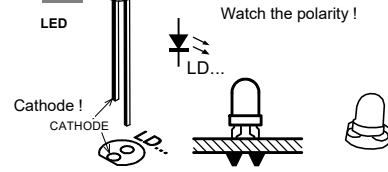
VELLEMAN KIT NV
 Legen Heirweg 33
 9890 Gavere
 Belgium
 Email: Support@velleman.be

1 Resistor - Weerstand - Résistance - Widerstand - Resistencia - Motstand - Vastus - Resistenze

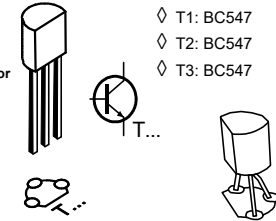


- ◇ R1: 1K2 (Brown, Red, Red) - (Bruin, Rood, Rood) - (Brun, Rouge, Rouge)
- ◇ R2 (Braun, Rot, Rot) - (Brun, Röd, Röd)
- ◇ R3 (Ruskea, Punainen, Punainen) - (Marrón, Rojo, Rojo)
- ◇ R4 (Castanho, Encarnado, Encarnado) - (Marrone, Rosso, Rosso)
- ◇ R5: 82K (Grey, Red, Orange) - (Grijs, Rood, Oranje) - (Gris, Rouge, Oranje)
- ◇ R6 (Grau, Rot, Orange) - (Grå, Röd, Orange)
 (Harmaa, Punainen, Oranssi) - (Gris, Rojo, Naranjado)
 (Cinzeno, Encarnado, Laranja) - (Grigio, Rosso, Aranciato)
- ◇ R7: 100K (Brown, Black, Yellow) - (Bruin, zwart, Geel) - (Brun, noir, Jaune)

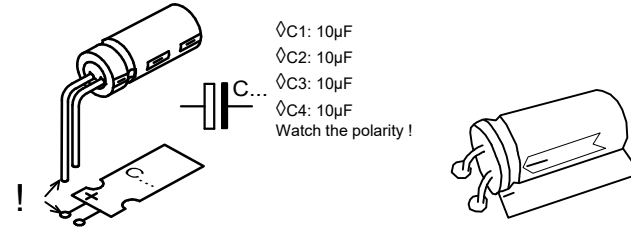
2 LED COLOR = 2...5 ◇ LD1... LD16: 3mm



3 Transistor ◇ T1: BC547
 ◇ T2: BC547
 ◇ T3: BC547



4 ELCO ◇ C1: 10µF
 ◇ C2: 10µF
 ◇ C3: 10µF
 ◇ C4: 10µF
 Watch the polarity!



5 A 20mm

